

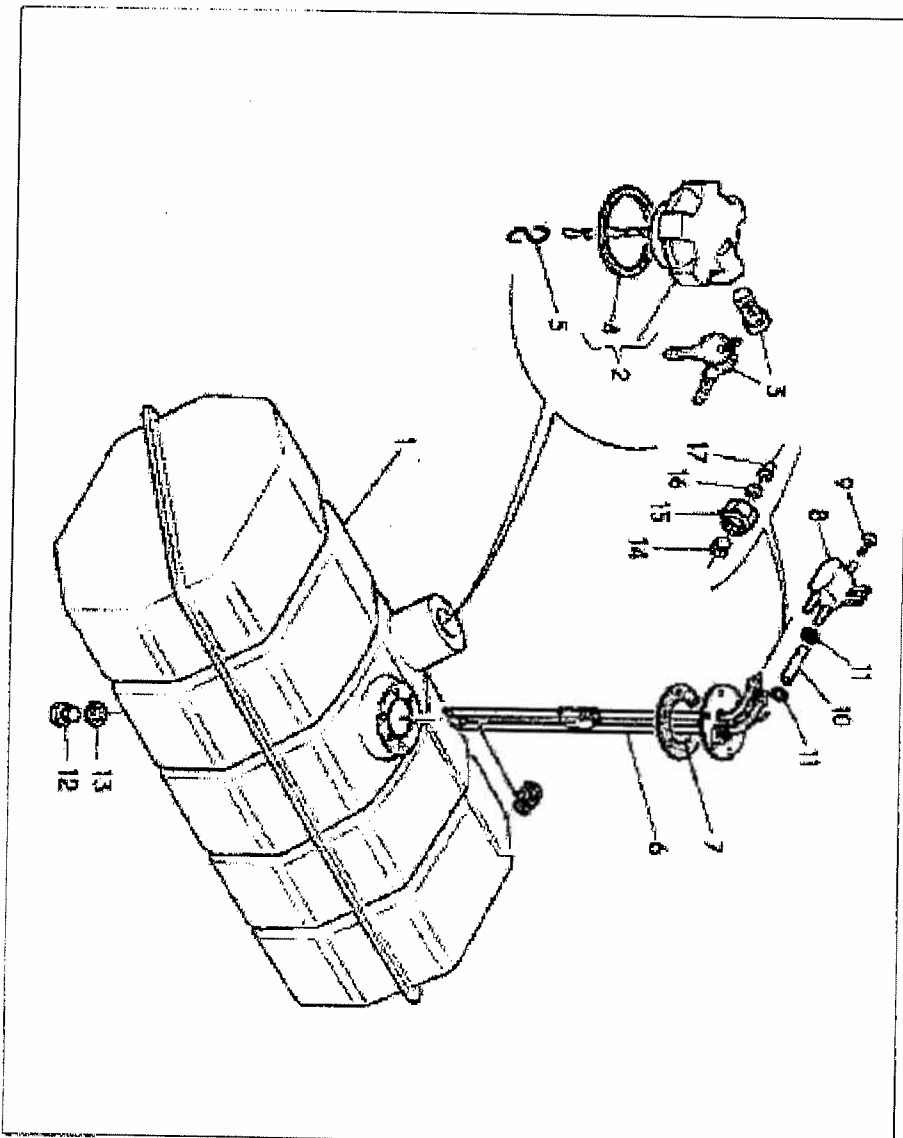


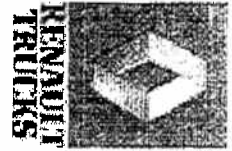
Type de produit
Découpage Standard
Variante
Catalogue
v/s
Pers
Num de dessin

B110 4X4 CAB
23121 - Reservoir a combustible et protection
130L SAUF FOURGON CAMAR==>
0097
1/3
388
290

4 févr. 2008 17:34:32

Rep	Article	Qte	Obs	Infos Complémentaires
1	5600425981	1		RESERVOIR A COMBUSTIBLES
1				935X492X416
2	5001832894	1	CLE	BOUCHON DE REMPLISSAGE
3	5010305138	1		
4	5001831924	1		JOINT CAOUTCHOUC
5	5010230014	1		AGRAFE
6	5010040827	1		TRANSMET. NIVEAU
7	5000946449	1		JOINT CAOUTCHOUC
8	5010060427	1		VALVE
9	5003016075	1		MIS RLX (TORX)
10	5689500416	2	VAM	TUBE POLYAMIDE
11	7703089450	2		collier durite
12	0000127161	1		bouchon
13	5003062008	1		joint
14	5005030395	2		CONE DE REDUCTION
15	5005030259	2		ECROU DE RACCORD
16	5005030002	2		BAGUE DE RACCORD
17	5005130167	2		FOURRURE

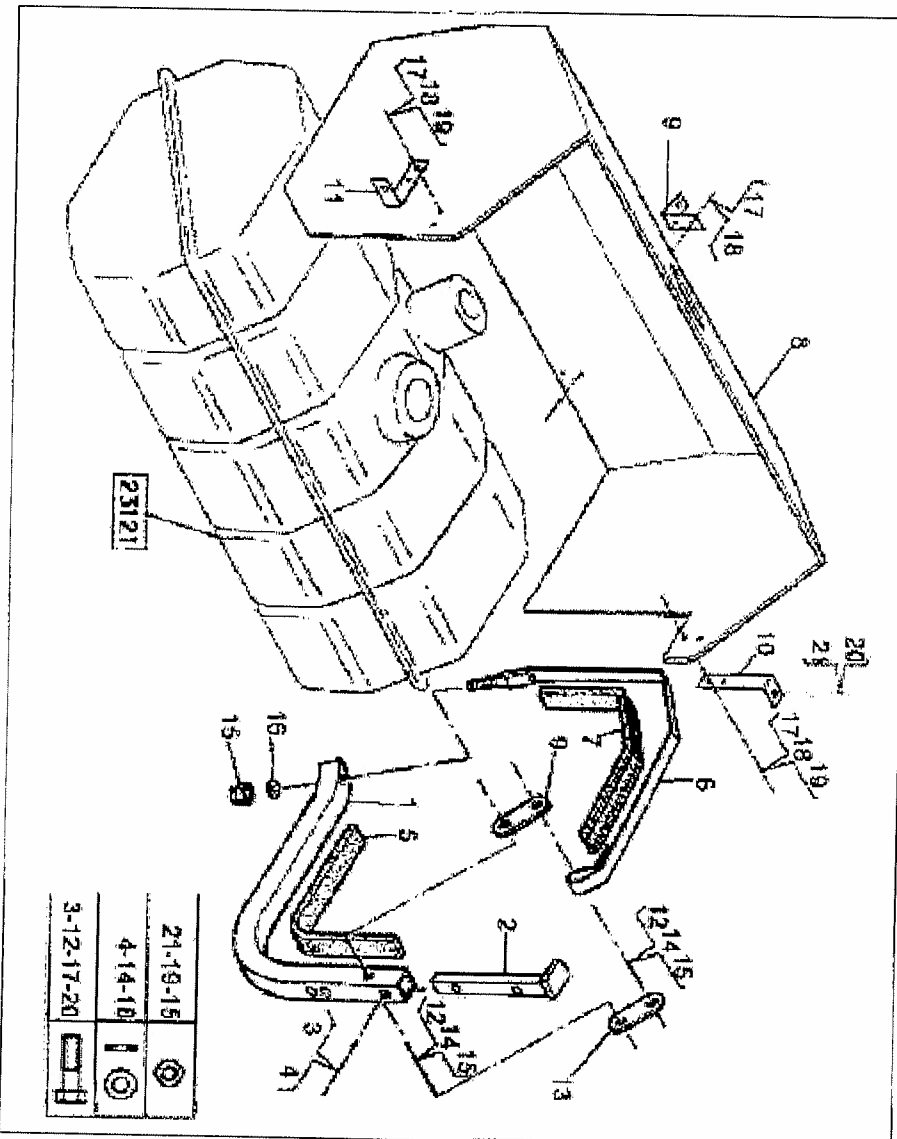




Type de produit
 Découpage Standard
 Variante
 Catalogue
 v/s
 Pers
 Num de dessin

B110 4X4 CAB
 23123 - Fixation reservoir combustible
 130L B110 4X4 VARIANTE 10202+98802
 0097
 5/0
 277
 AAE

Rep	Article	Qte	Obs	Infos Complémentaires
1	5010236157	2		CONSOLE
2	5010236192	2		BARRETTE
3	5003101460	4		vis à tête hexagonale
4	5003058081	4		rondelle butée
5	5000353048	2		GARNITURE
6	5600425982	2		SANGLE
7	5000447427		VAM	GARNITURE
8	5010236171	1		
9	5010236180	2		
10	5010236221	1		
11	5010236222	1		
12	5003101734	4		VIS H
13	5516017653	4		BIELLETE
14	5516017652	4		ENTRETOISE
15	5003034245	6		0014739
16	7420920460	2		RONDELLE CONIQUE
17	5003101706	8		vis à tête hexagonale
18	5003053186	12		RONDELLE PLATE
19	7703034232	4		ECROU FREIN
20	5003101460	2		vis à tête hexagonale
21	7703034222	2		0014739



4 févr. 2008 17:35:03